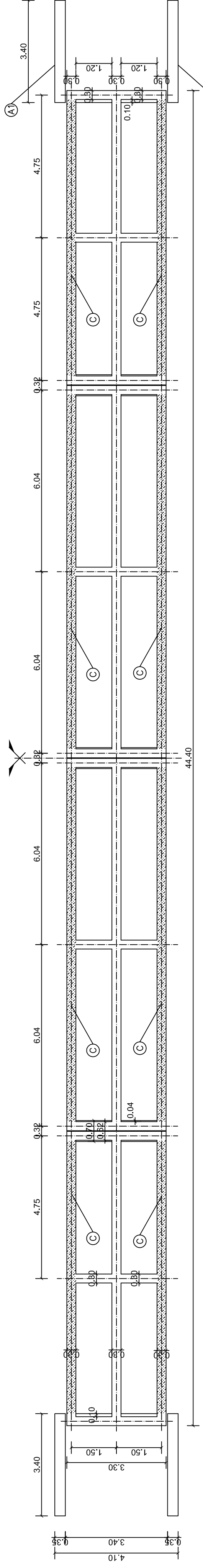


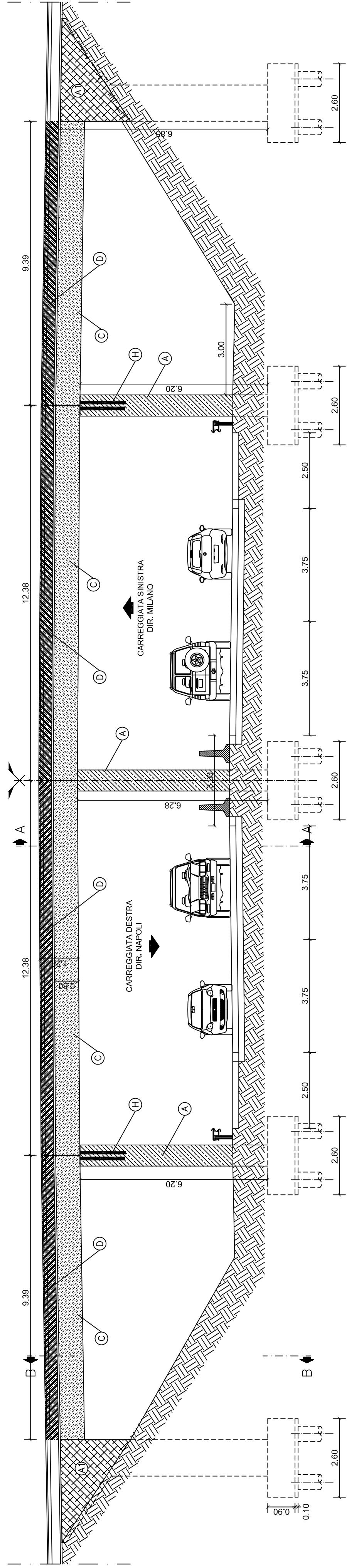
PIANTA IMPALCATO

Scala 1:100



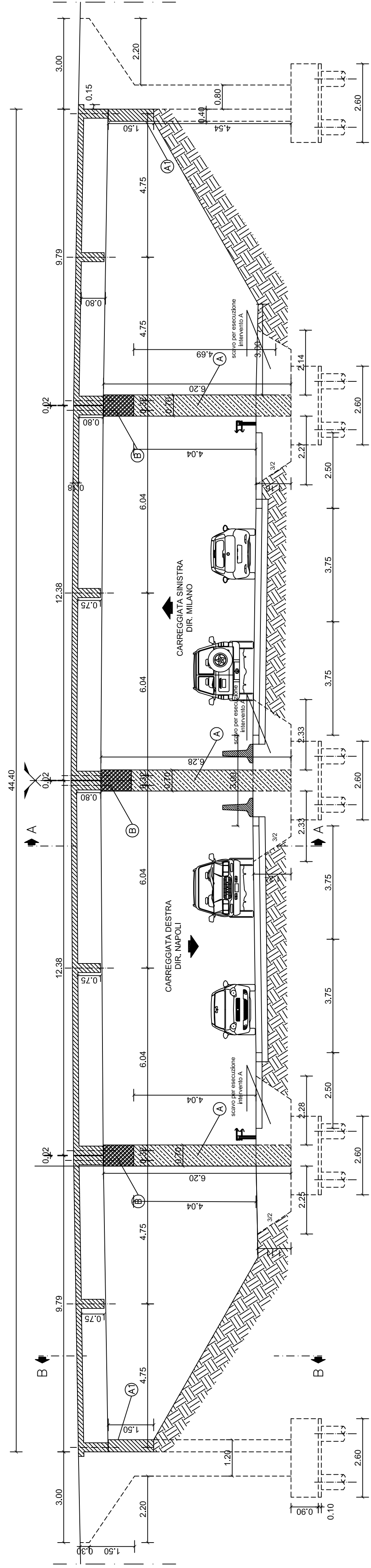
PROSPETTO

Scala 1:100



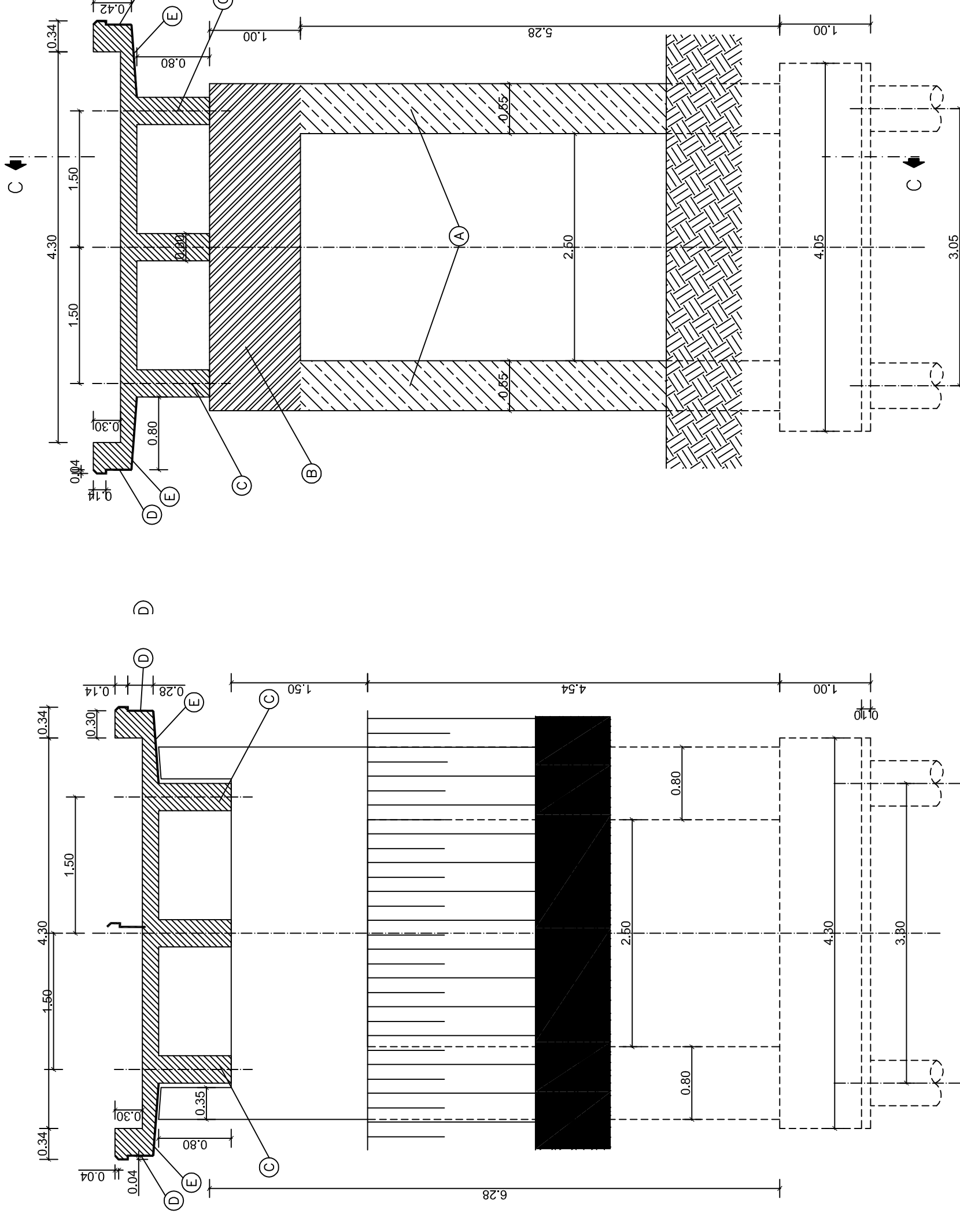
SEZIONE C-C

Scala 1:100



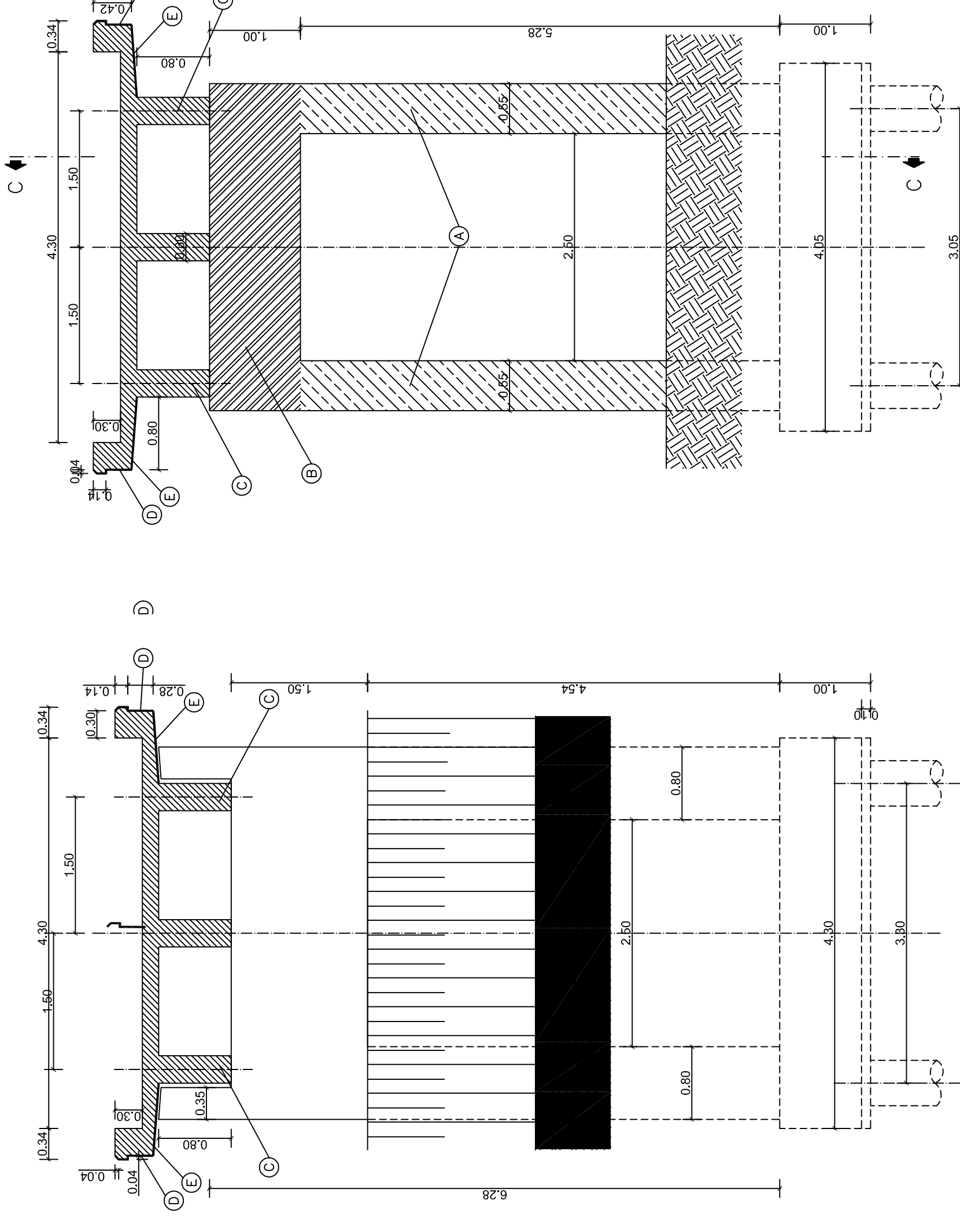
SEZIONE A-A

Scala 1:50



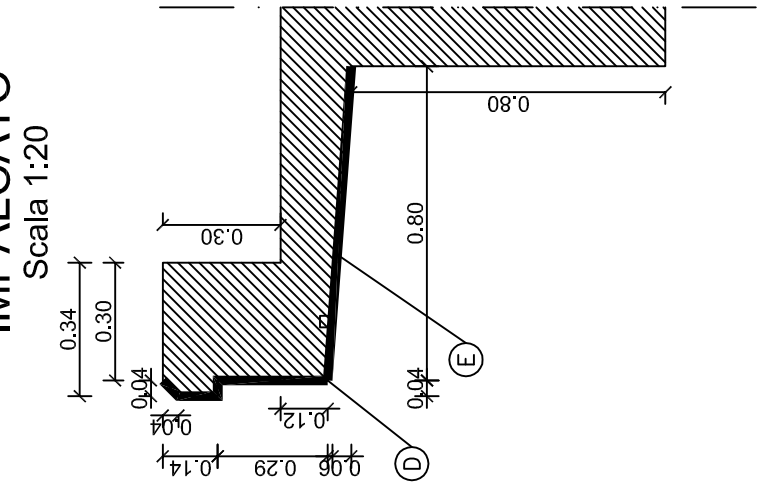
SEZIONE B-B

Scala 1:50



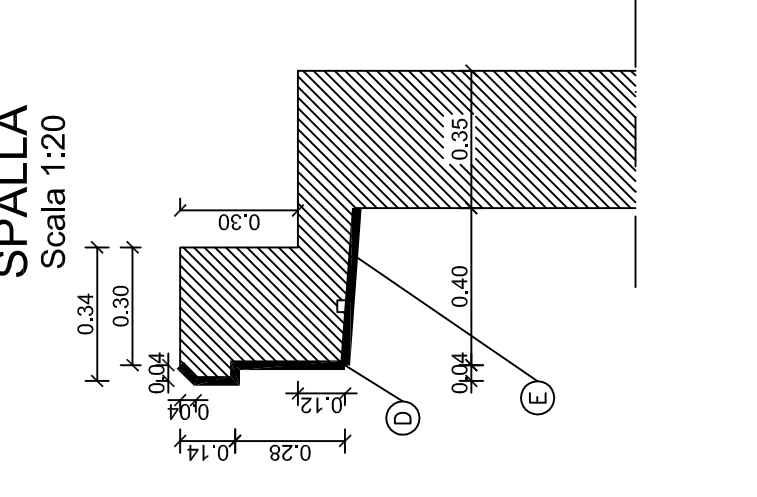
PARTICOLARE SBALZI E CORDOLI IMPALCATO

Scala 1:20



PARTICOLARE SBALZI E CORDOLI SPALLA

Scala 1:20



DESCRIZIONE INTERVENTI

<p>(A1) - SPALLE</p> <ul style="list-style-type: none"> - Asportazione degli strati corticali di cis ammalorato eseguita mediante idrodemolizione spessore medio 3cm (estensione intervento:50%); - Ripristino mediante malta cementizia premiscelata, tiotropica ad espansione contrastata, fibrorinforzata con fibre in poliacrilonitrile, tipo "M11", spessore medio 3 cm (estensione intervento:50%); - Ravviatura delle superfici non soggette a ripristino dei cordoli(estensione intervento:50%); - Rivestimento protettivo filmogeno con impermeabilizzante-elastico tipo "PM", spessore non inferiore a 250 micron. (estensione intervento:100%); 	<p>(A) - PILE ELEVAZIONI</p> <ul style="list-style-type: none"> - Rimozione della rete esistente per un totale di 8.00m - Scavo fino ad estradosso fondazione - Asportazione degli strati corticali di cis ammalorato eseguita mediante idrodemolizione spessore medio 8 cm (estensione intervento:100%) fino a estradosso fondazione; - asportazione staffe ammalorate esistenti -esecuzione fori in fondazione 4 φ 12 L=40cm a pilastro -posa di 4 ferri φ 10 ed inghisaggio con resina epossidica L=90cm a pilastro -armatura aggiuntiva verticale 4 φ 10 fino a estradosso fondazione a pilastro e sostituzione con staffe diametro φ 8/25 uguale a quello esistente, a pilastro - Caseratura e getto con calcestruzzo "tipo CF" Rck>50Mpa reoplastico, rinforzato con fibre d'acciaio ad elevata resistenza a trazione per uno spessore medio di 8 cm (estensione intervento: 100%); - Rivestimento protettivo filmogeno con impermeabilizzante-elastico tipo "PP", spess. non inferiore a 250 micron. (estensione intervento:100%); -Ripristino scavo e riposizionamento barriere stradali 	<p>(B) - PULVINI</p> <ul style="list-style-type: none"> - Asportazione degli strati corticali di cis ammalorato eseguita mediante idrodemolizione spessore medio 5 cm (estensione intervento:100%); -Posa di rete elettrosaldata #6 passo 30x30, realizzazione di inghisaggi con resina (2 ganci diam. #8 al mq L=30 cm inghisati: 15cm) -Ripristino mediante malta cementizia premiscelata, tiotropica ad espansione contrastata, fibrorinforzata con fibre in poliacrilonitrile, tipo "M11", spessore medio 5 cm (estensione intervento:100%) - Rivestimento protettivo filmogeno con impermeabilizzante-elastico tipo "PP", spess. non inferiore a 250 micron. (estensione intervento:100%); 	<p>(C) - TRAVI DI BORDO</p> <ul style="list-style-type: none"> - Asportazione degli strati corticali di cis ammalorato eseguita mediante idrodemolizione spessore medio 2 cm (estensione intervento:20%); -Ripristino mediante malta cementizia premiscelata, tiotropica ad espansione contrastata, fibrorinforzata con fibre in poliacrilonitrile, tipo "M11", spessore medio 2 cm (estensione intervento:20%); - Ravviatura delle superfici non soggette a ripristino dei cordoli(estensione intervento:80%); - Rivestimento protettivo filmogeno con impermeabilizzante-elastico tipo "PP", spess. non inferiore a 250 micron (estensione intervento:100% delle pareti laterali esterne). 	<p>(D) - IMPALCATI SBALZI (parete verticale campata centrale e laterali)</p> <ul style="list-style-type: none"> - Asportazione degli strati corticali di cis ammalorato eseguita mediante idrodemolizione (scopellatura per campate centrali) spessore medio 7 cm da gettare in due fasi (estensione intervento 50% per le due campate centrali e 20% per le due campate laterali) PRESERVARE L' ARMATURA ESISTENTE -Posa di rete elettrosaldata #6 passo 30x30, realizzazione di inghisaggi con resina (2 ganci diam. #8 al mq L=30 cm inghisati: 15cm) -Ripristino mediante malta cementizia premiscelata, tiotropica ad espansione contrastata, fibrorinforzata con fibre in poliacrilonitrile, tipo "M11", spessore medio 7 cm (estensione intervento 50% per le due campate centrali e 20% per le due campate laterali); - Ravviatura delle superfici non soggette a ripristino (della parte non soggetta ad idrodemolizione); - Rivestimento protettivo filmogeno con impermeabilizzante-elastico tipo "PP", spess. non inferiore a 250 micron. (estensione intervento:100%); 	<p>(E) - IMPALCATI SBALZI (campate laterali e centrali)</p> <ul style="list-style-type: none"> - Asportazione degli strati corticali di cis ammalorato eseguita mediante idrodemolizione (scopellatura per campate centrali) spessore medio 2cm (estensione intervento 50%); -Ripristino mediante malta cementizia premiscelata, tiotropica ad espansione contrastata, fibrorinforzata con fibre in poliacrilonitrile, tipo "M11", spessore medio 2 cm (estensione intervento 50%); - Ravviatura delle superfici non soggette a ripristino (della parte non soggetta ad idrodemolizione); - Rivestimento protettivo filmogeno con impermeabilizzante-elastico tipo "PP", spess. non inferiore a 250 micron. (estensione intervento:100%); 	<p>(F) - SMALTIMENTO ACQUE</p> <ul style="list-style-type: none"> -Fornitura nuovi pluviali ø125 per un totale di 6m
---	---	---	---	---	--	--